



# GÖTESSONS

## Monteringsanvisning: Power Inlay Mounting instruction: Power Inlay

Art nr.

721002 (-DK, -FR, -UK)

721003 (-DK, -FR, -UK)

721004 (-DK, -FR, -UK)

721005 (-DK, -FR, -UK)

721006 (-DK, -FR, -UK)

721007 (-DK, -FR, -UK)

721008 (-DK, -FR, -UK)

721009 (-DK, -FR, -UK)

S

GB

721010 (-DK, -FR, -UK)

721011 (-DK, -FR, -UK)

76.810

76.820

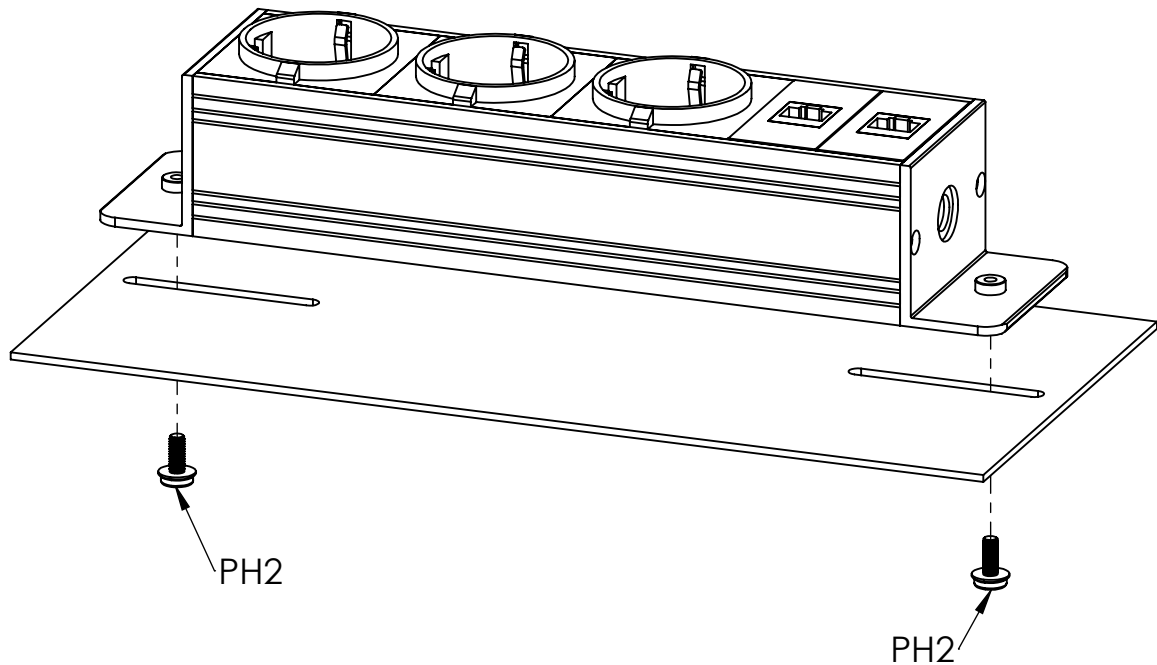
76.830

76.811 +76.812

78.910

78.920

78.930



Elprodukten får inte utsättas för dropp- eller stänkvatten och fränskiljes från nätet med stickkontakten.

Får ej seriekopplas. Endast inomhusbruk.

Denna produkt är inte anpassad för lokaler där barn vistas.

The electricity product must not be exposed to dripping or splashing water and disconnected from the mains with it's own power plug.

Do not connect after each other. Only for indoor use.

This equipment is not suitable for use in locations where children are likely to be present.

**German Power: 16A 250V~ Max: 4000W**

**FR Power: 16A 250V~ Max: 3680W**

**UK/DK Power: 13A 250V~ Max: 3250W**

Das Elektroprodukt darf keinem Tropf- oder Spritzwasser ausgesetzt werden und muss mit einem eigenen Netzstecker vom Stromnetz getrennt werden.  
Nicht hintereinander schalten. Nur für den Gebrauch in Innenräumen.  
Dieses Gerät ist nicht für die Verwendung an Orten geeignet, an denen sich Kinder aufhalten könnten.

Götessons Industri AB, Rönnåsgatan 5B, 523 38 ULRICEHAMN - SWEDEN  
Tel. +46 (0)321-68 77 00, info@gotessons.se, www.gotessons.com

2022-08-29

99029

Utg. 220829

Produkten ska kasseras separat från hushållsavfall. Produkten ska lämnas in för återvinning enligt lokala regler. Alternativt returneras produkten till Götessons för vidare hantering till insamlingsystem av avfall.

Syftet med att separera denna produkt från hushållsavfall är att reducera mängden avfall som skickas till förbränning eller deponi, och minskar negativ påverkan på miljön och människors hälsa.

This product must be disposed separately from household waste. This product must be handed in for recycling according to local regulations. Alternatively, the product is returned to Götessons for further handling to a waste collection system. The purpose of separating this product from household waste is to reduce the amount of waste sent to incineration or landfill, and reduces the negative impact on the environment and human health.



Dieses Produkt muss getrennt vom Hausmüll entsorgt werden.

Dieses Produkt muss gemäß den örtlichen Vorschriften dem Recycling zugeführt werden.

Alternativ kann das Produkt an Götessons zurückgegeben werden, damit es einem Abfallsammelsystem zugeführt werden kann. Der Zweck der Trennung dieses Produkts vom Hausmüll besteht darin, die Menge des zur Verbrennung oder Deponierung bestimmten Abfalls zu reduzieren und die negativen Auswirkungen auf die Umwelt und die menschliche Gesundheit zu verringern.